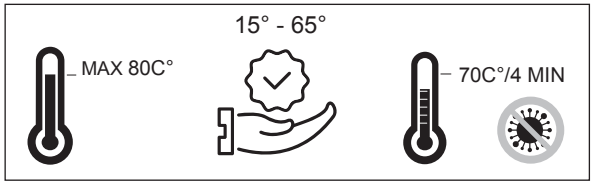
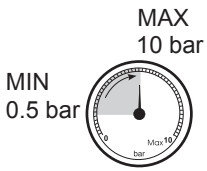
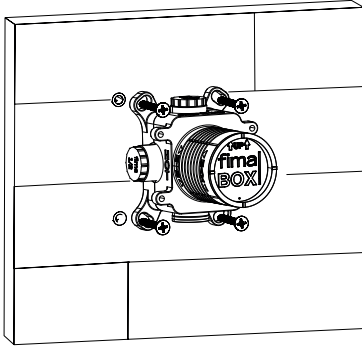


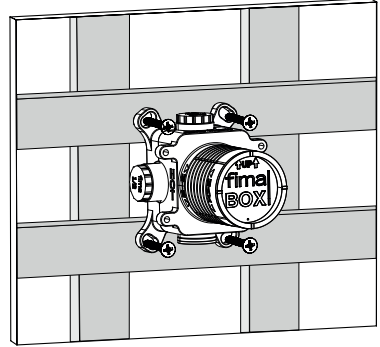
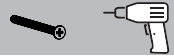
F3050



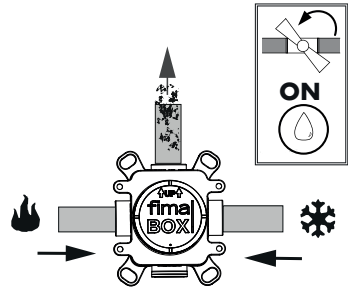
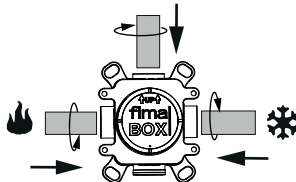
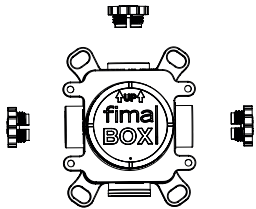
1a



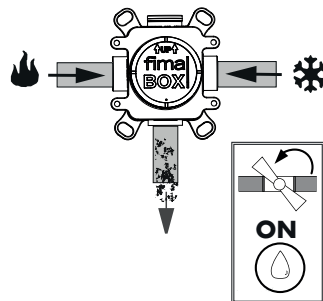
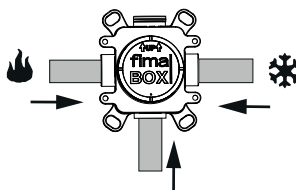
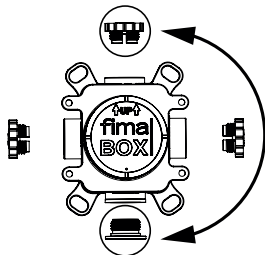
1b



TOP OUTLET

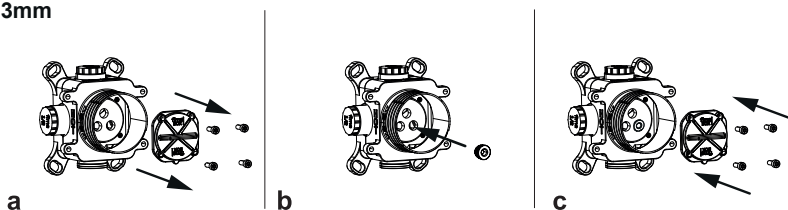


BOTTOM OUTLET



SOLO IN CASO DI UTILIZZO DELL'IMPIANTO PRIMA DELL'INSTALLAZIONE DELLE PARTI ESTERNE
 ONLY IN CASE OF USE OF THE WATER SYSTEM WITHOUT HAVING INSTALLED THE EXTERNAL PARTS
 В СЛУЧАЕ ИСПОЛЬЗОВАНИЯ СИСТЕМЫ ДО УСТАНОВКИ ВНЕШНИХ ЧАСТЕЙ
 ZU MONTIEREN NUR WENN MAN DIE SICHTTEILE NICHT MONTIERT ABER TROTZDEM DAS WASSER BENUTZT
 SEULEMENT EN CAS D'UTILISATION DU SYSTÈME D'EAU SANS AVOIR ENCORE INSTALLE LES PARTIES EXTÉRIEURES
 SOLO EN CASO DE USO DEL SISTEMA DE AGUA SIN HABER MONTADO LAS PARTES EXTERNAS

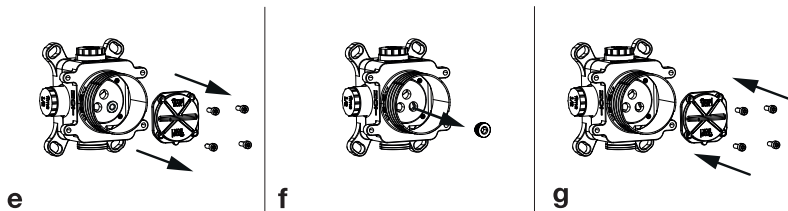
• 3mm



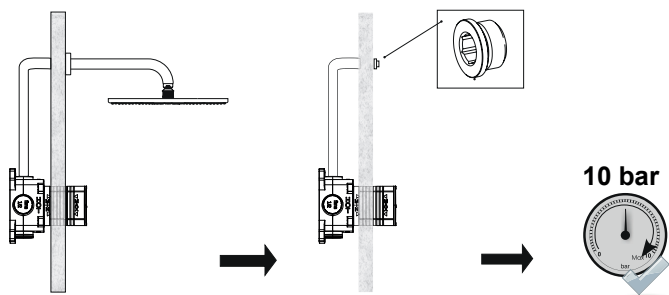
d UTILIZZO DELL'IMPIANTO
 USE OF THE WATER SYSTEM

ИСПОЛЬЗОВАНИЕ ОБОРУДОВАНИЯ
 VERWENDUNG DER ANLAGE

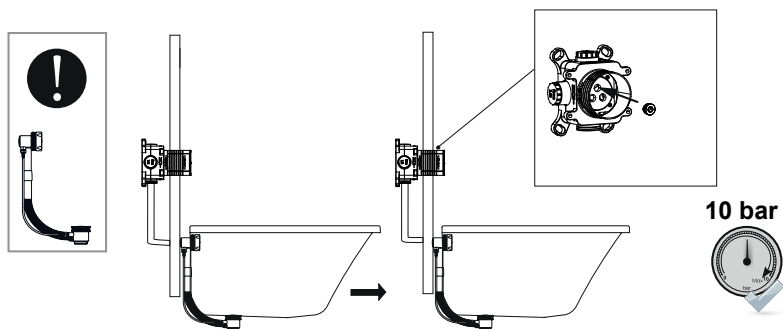
UTILISATION DU SYSTÈME D'EAU
 USO DEL SISTEMA DE AGUA



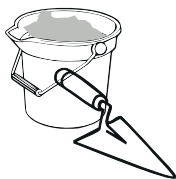
2a



2b



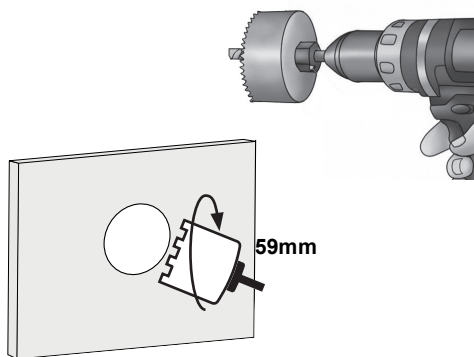
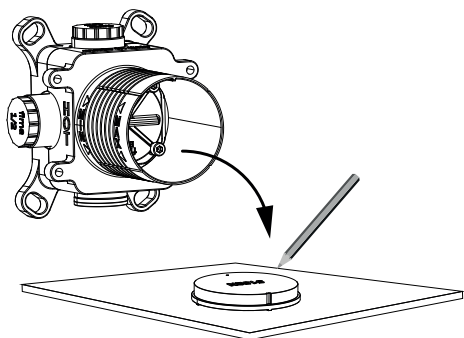
3a



3b

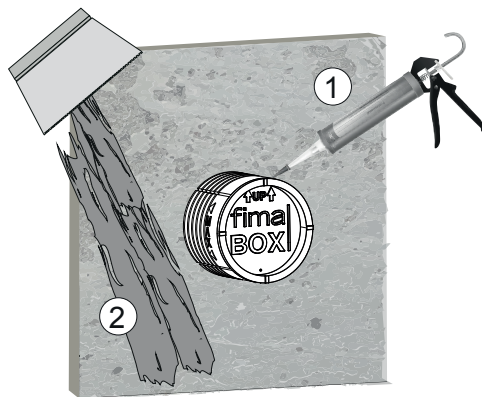
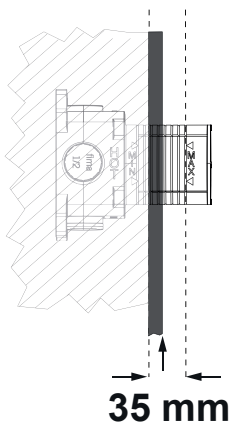


59mm



4

5



6

FRONTE/FRONT



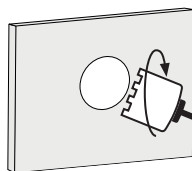
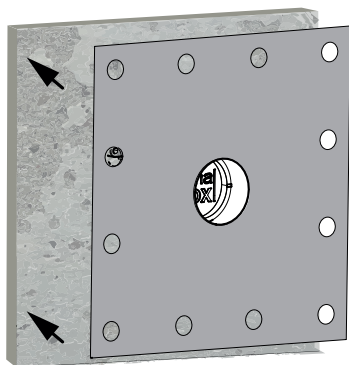
RETRO/REAR



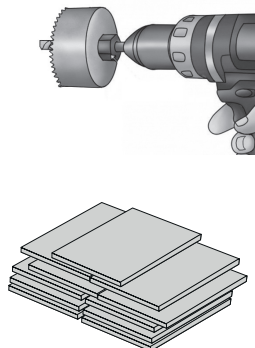
7



59mm



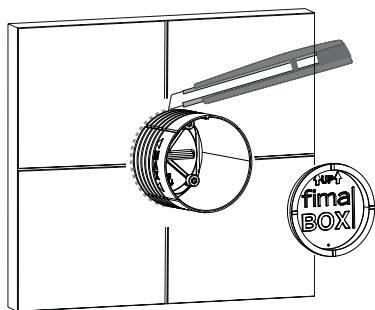
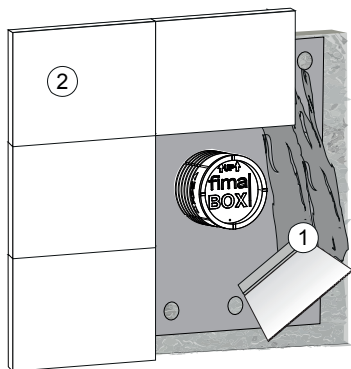
59mm



8



9

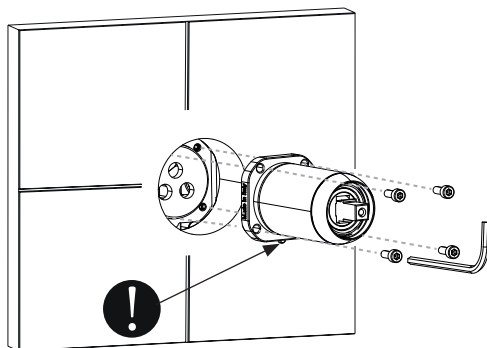
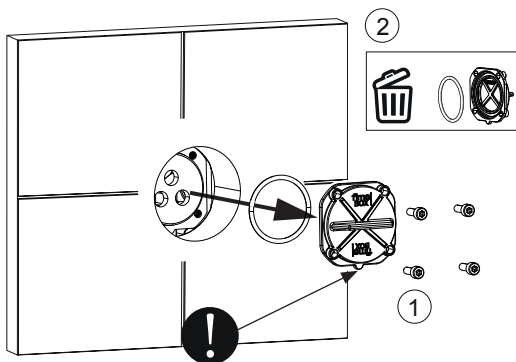


10

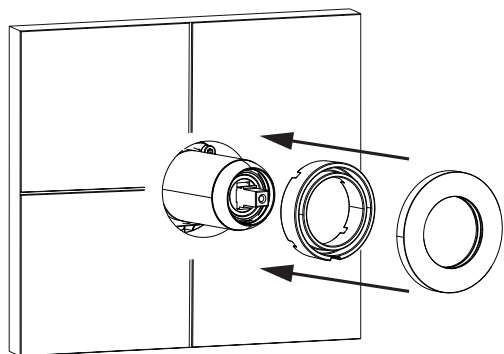
3 mm

11

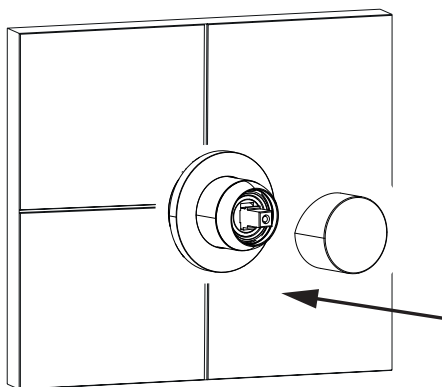
3 mm



12a

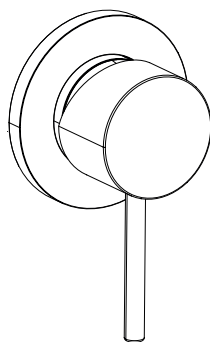
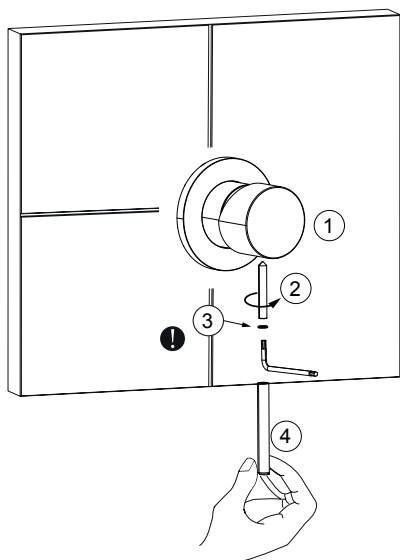


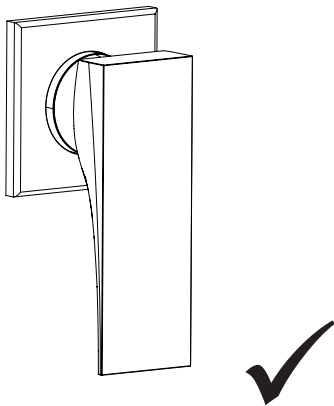
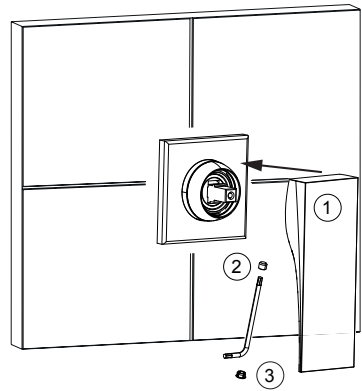
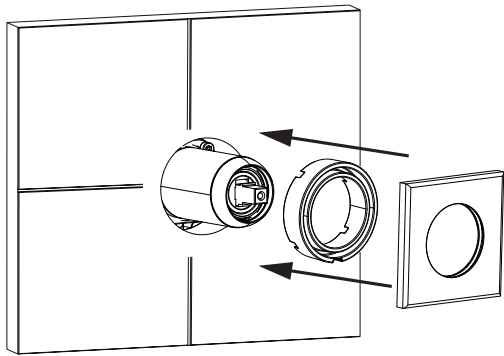
13a

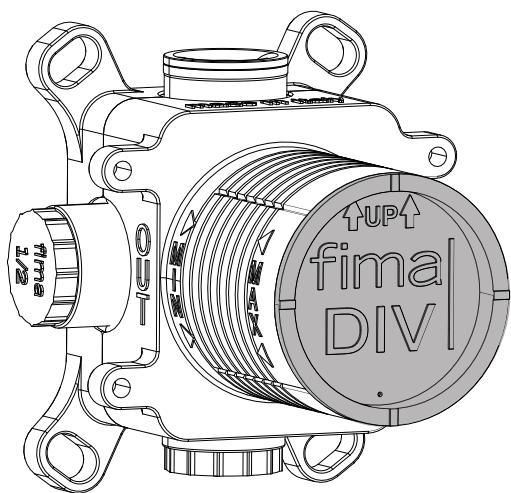


14a

 • 2,5 mm



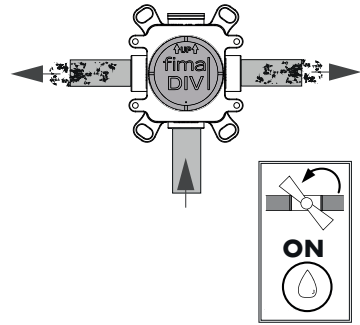
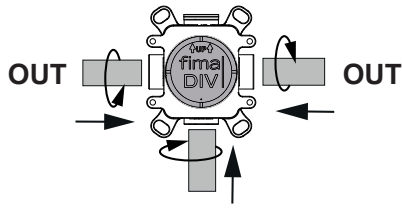
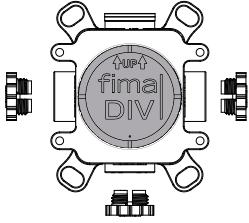




F3040

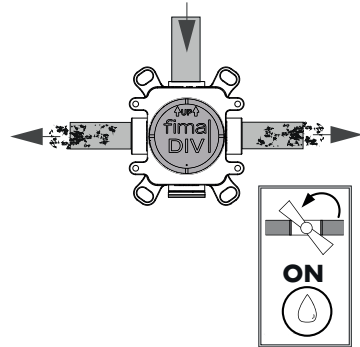
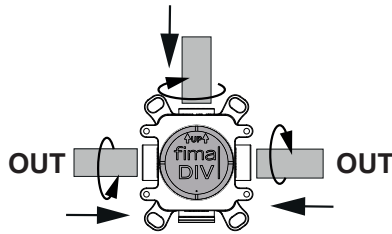
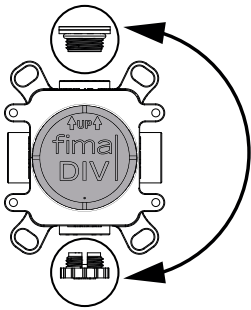
1a

BOTTOM INLET

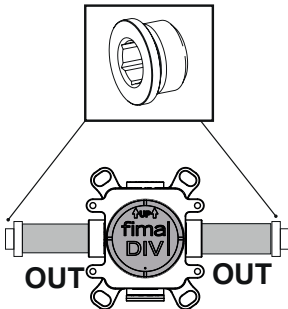


1b

TOP INLET



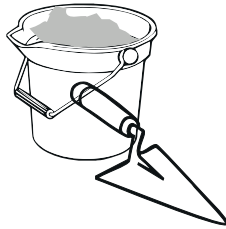
2



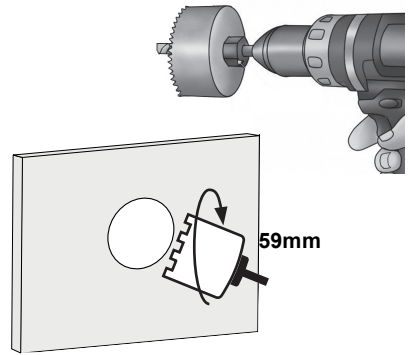
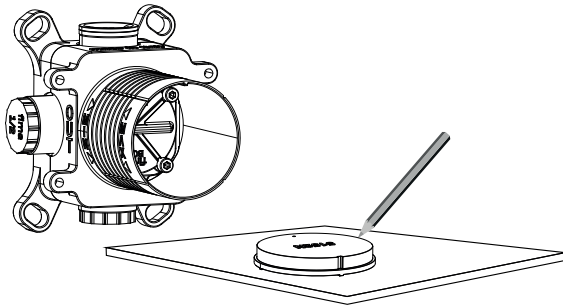
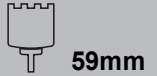
10 bar



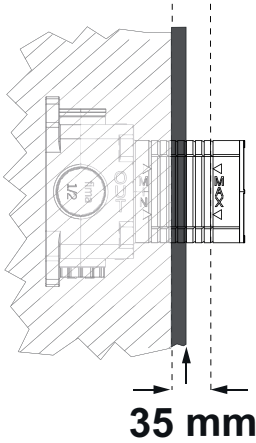
3



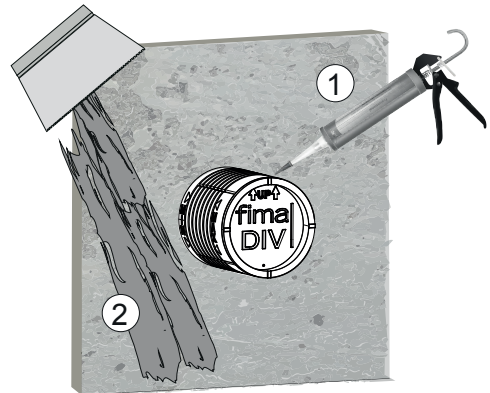
4



5



6



FRONTE/FRONT

RETRO/REAR

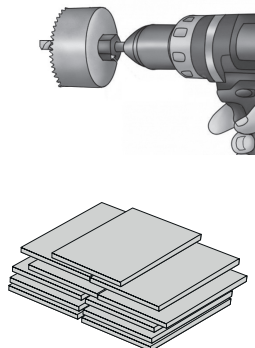
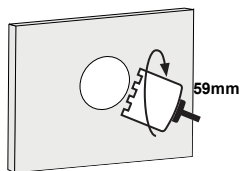
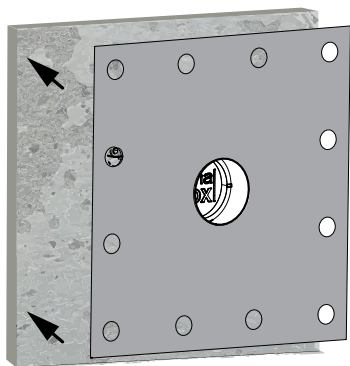
7



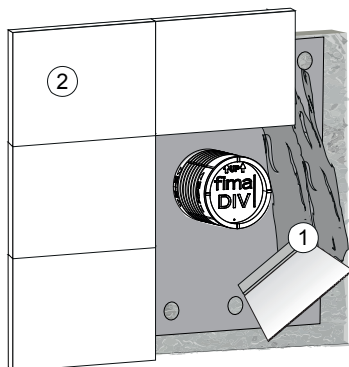
8



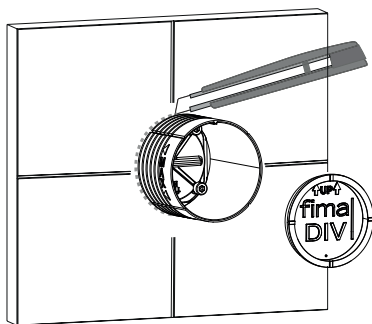
59mm



9



10



10

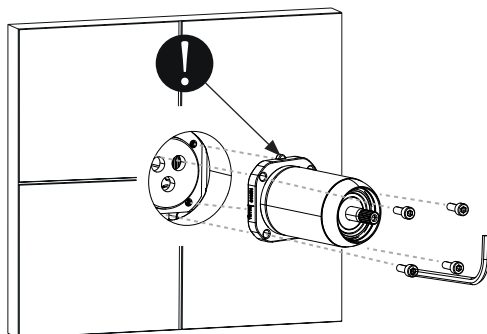
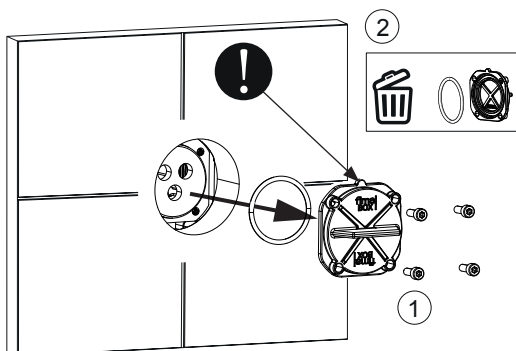


3 mm

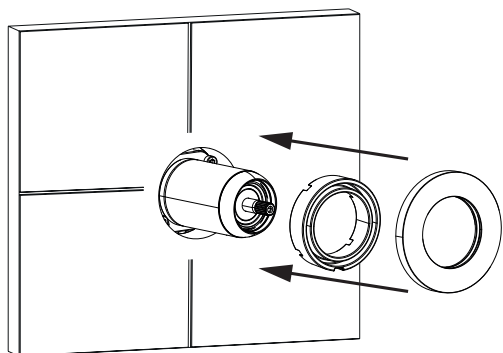
11



3 mm

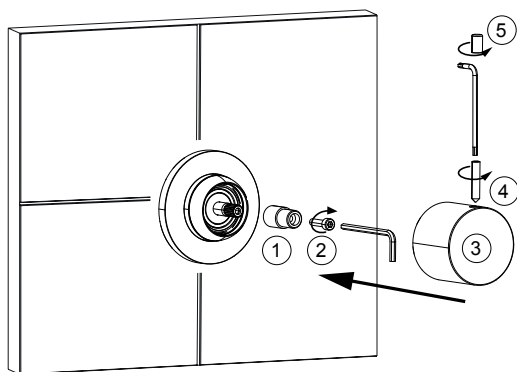


12a

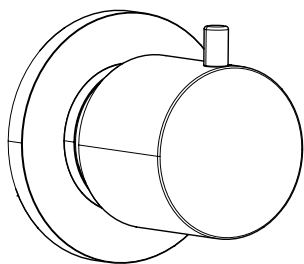


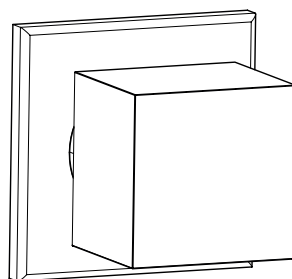
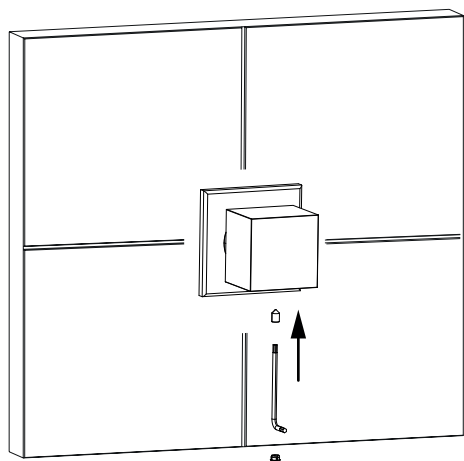
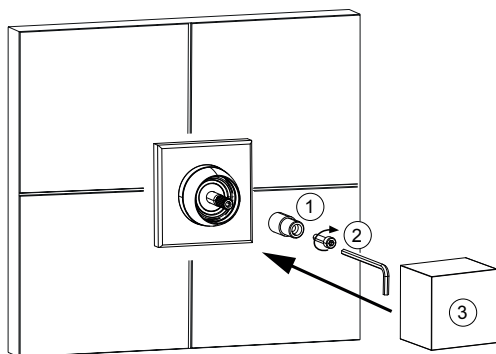
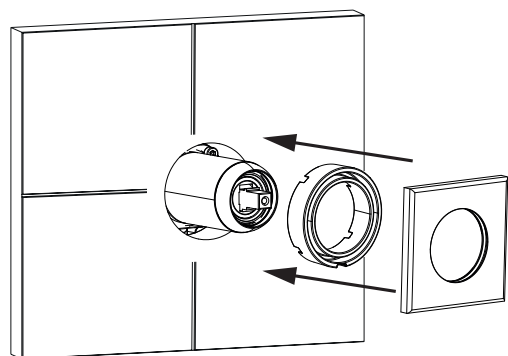
13a

• 3 mm
• 2,5 mm

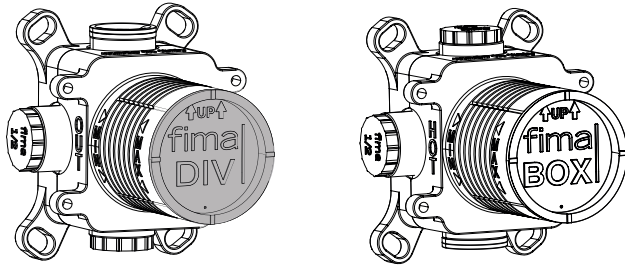


14a

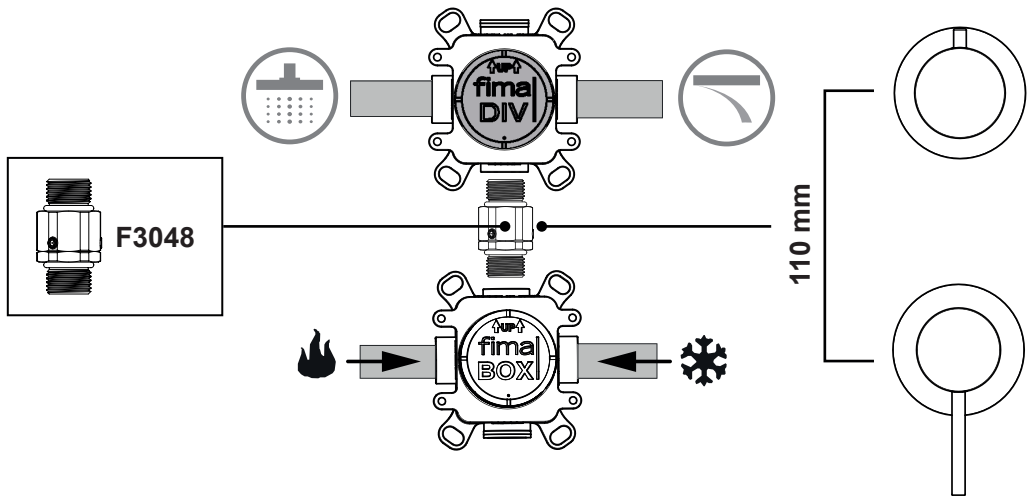




INSTALLATION EXAMPLES



EXAMPLE 1



EXAMPLE 2

