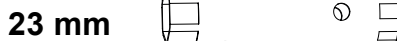
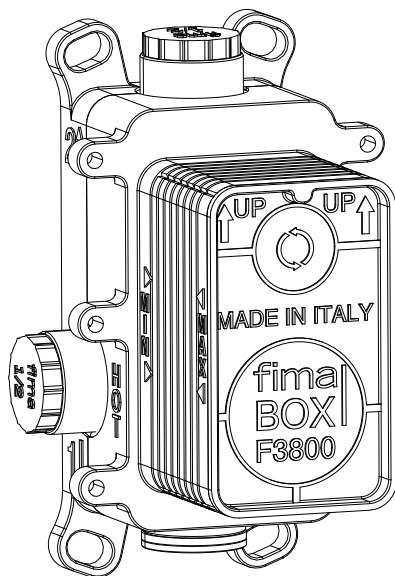



FIMASmartbox F3800




MIN 0.5 bar

MAX 10 bar






1-5 bar



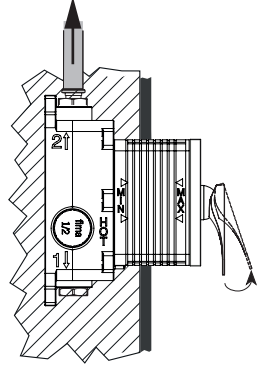
15° - 65°

MAX 80°C

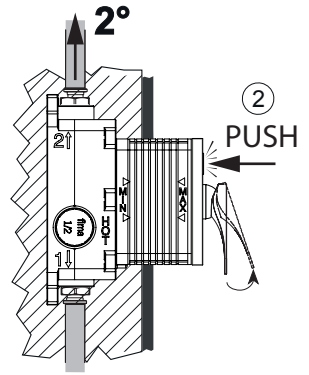
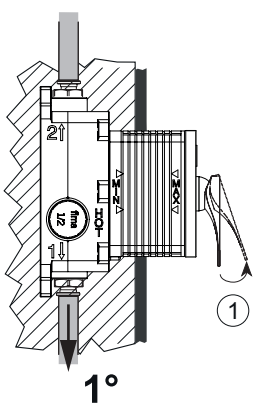
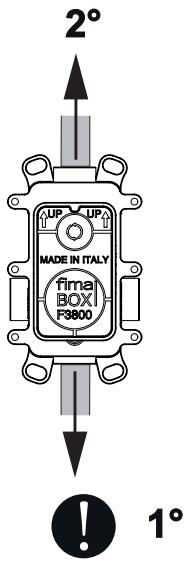
70°C/4 MIN

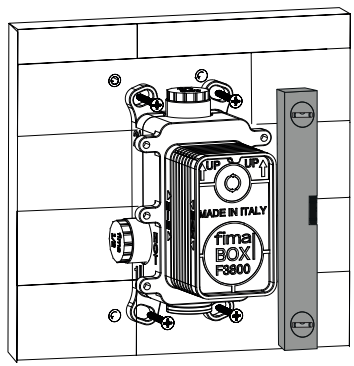
EXIT ▶ 1



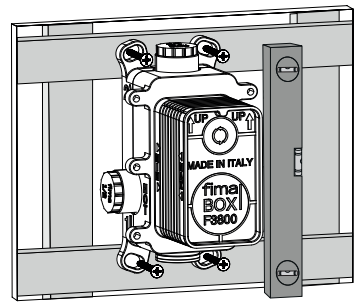
EXIT ▶ 2



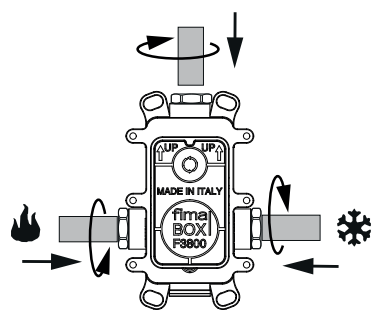
1a



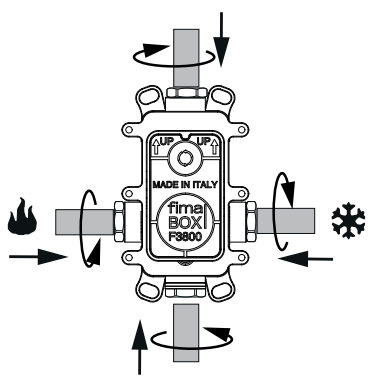
1b



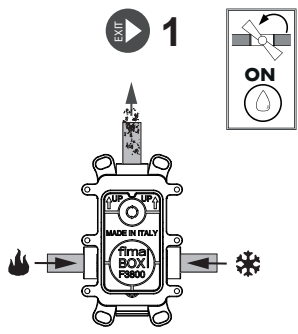
2a



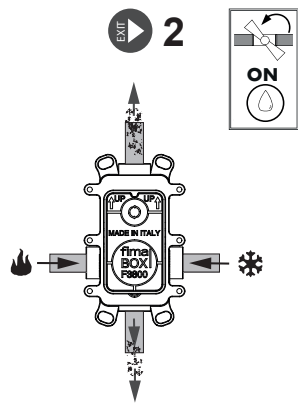
2b



3a

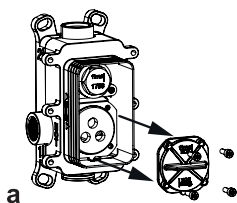


3b

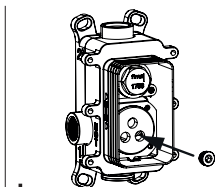


SOLO IN CASO DI UTILIZZO DELL'IMPIANTO PRIMA DELL'INSTALLAZIONE DELLE PARTI ESTERNE DEL FIMABOX
 ONLY IN CASE OF USE OF THE WATER SYSTEM WITHOUT HAVING INSTALLED THE EXTERNAL PARTS OF THE FIMABOX
 В СЛУЧАЕ ИСПОЛЬЗОВАНИЯ СИСТЕМЫ ДО УСТАНОВКИ ВНЕШНИХ ЧАСТЕЙ НА FIMA BOX
 ZU MONTIEREN NUR WENN MAN DIE SICHTTEILE NICHT MONTIERT ABER TROTZDEM DAS WASSER BENUTZT
 SEULEMENT EN CAS D'UTILISATION DU SYSTÈME D'EAU SANS AVOIR ENCORE INSTALLÉ LES PARTIES EXTÉRIEURES DU FIMABOX
 SOLO EN CASO DE USO DEL SISTEMA DE AGUA SIN HABER MONTADO LAS PARTES EXTERNAS DEL FIMABOX

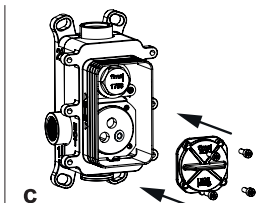
┌ ─── • 3mm



a



b



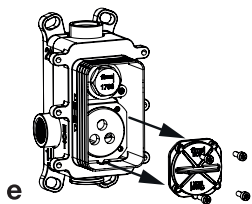
c

d

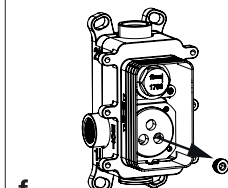
UTILIZZO DELL'IMPIANTO
USE OF THE WATER SYSTEM

ИСПОЛЬЗОВАНИЕ ОБОРУДОВАНИЯ
WASSER BENUTZT

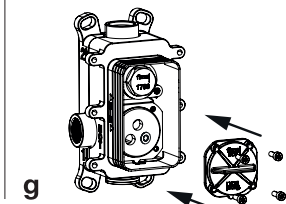
UTILISATION DU SYSTÈME D'EAU
USO DEL SISTEMA DE AGUA



e

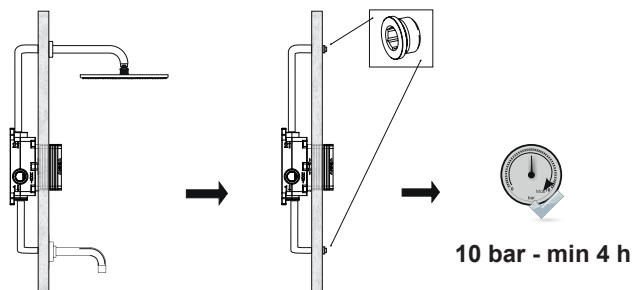


f

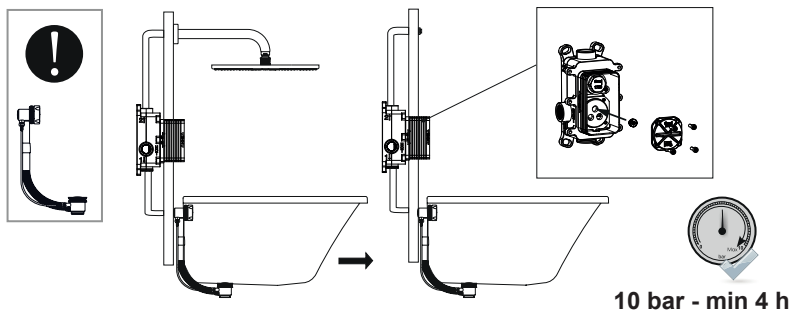


g

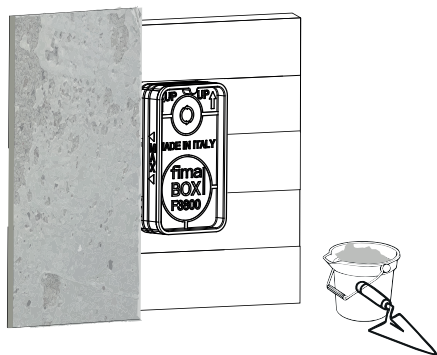
4a



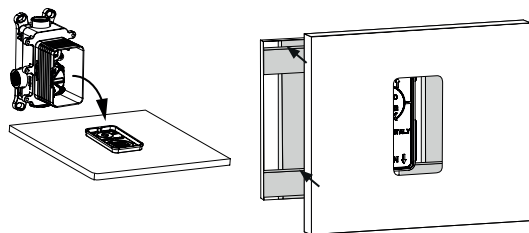
4b



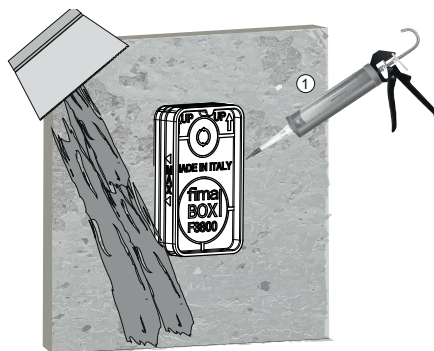
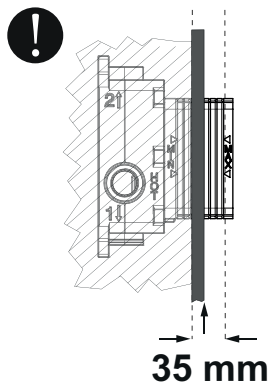
5a



5b



6



7

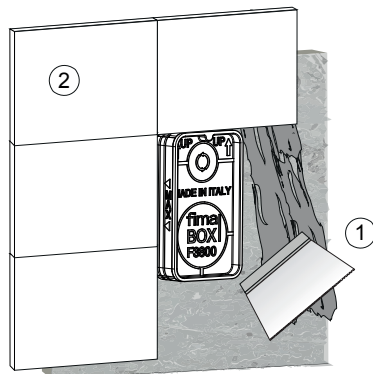
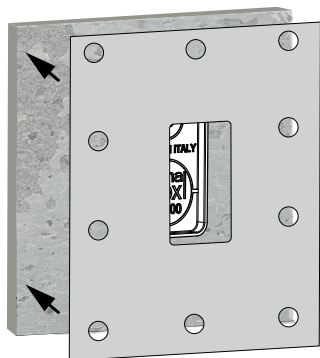
FRONTE/FRONT



RETRO/REAR



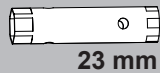
8



9



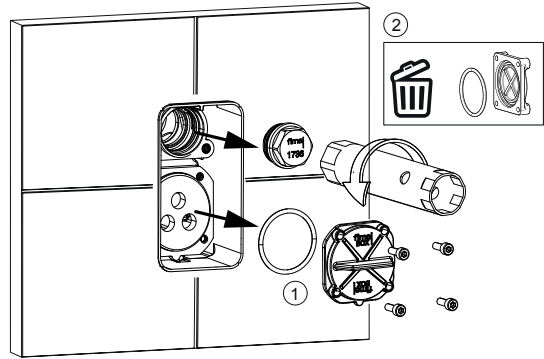
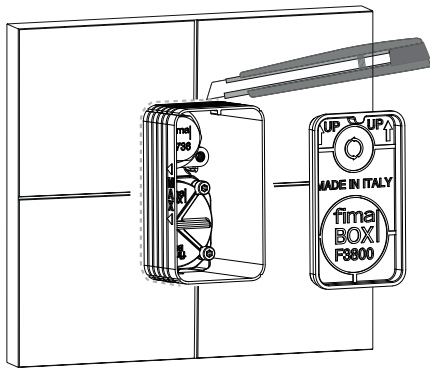
10



23 mm



3 mm



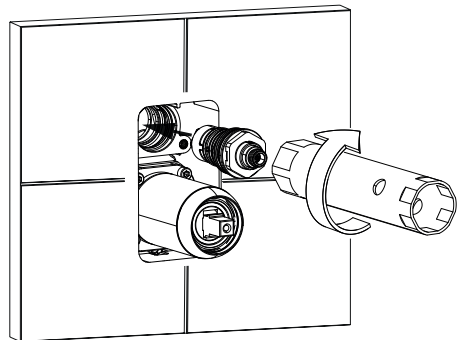
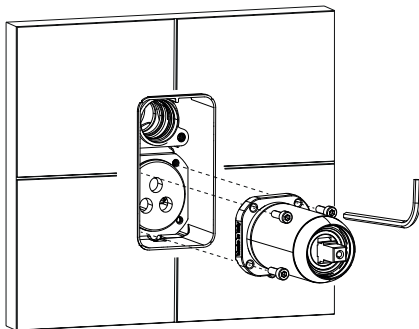
11



3 mm

12

23 mm

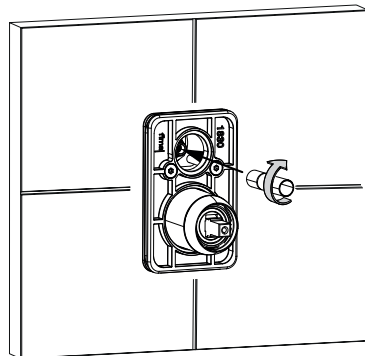
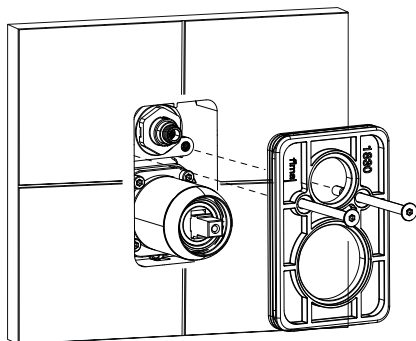


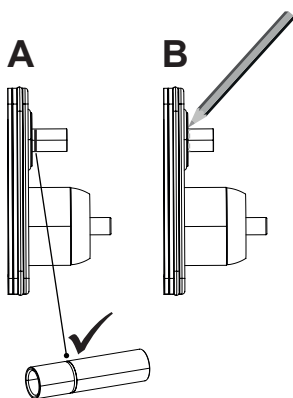
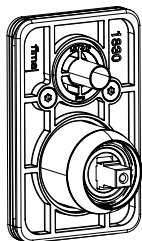
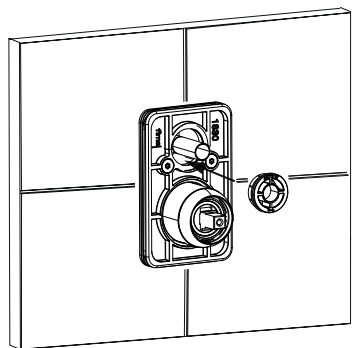
13



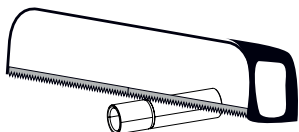
2,5 mm

14

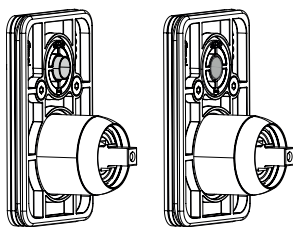
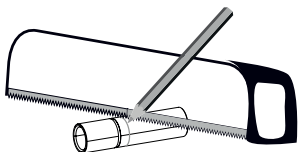




A

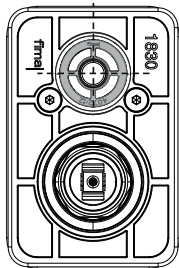


B

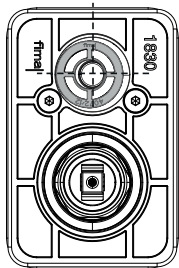


X

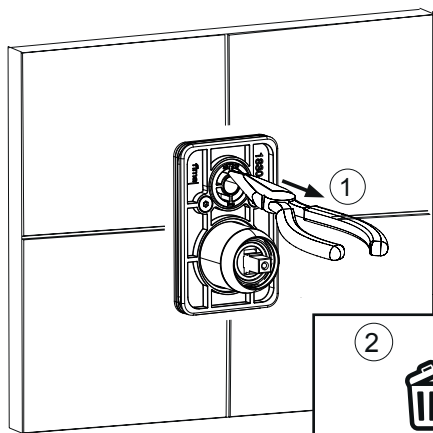
✓

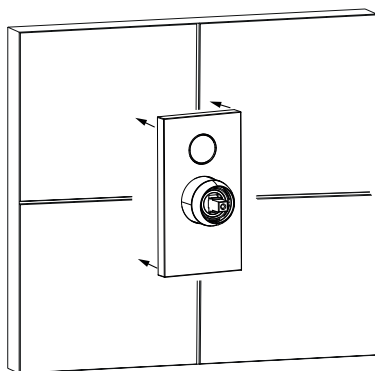
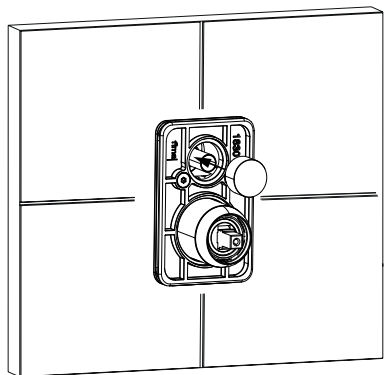


✓

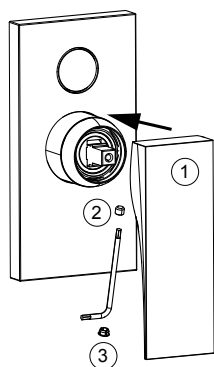


X

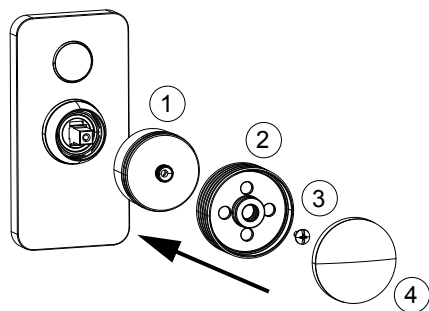




TEXTURE COLLECTION



SO



SPILLO UP

