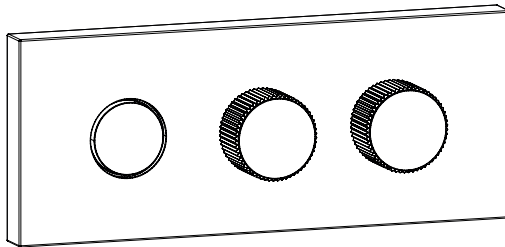
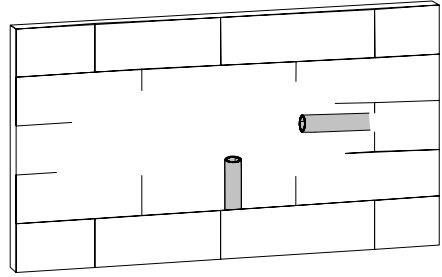
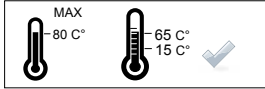


F4560SF

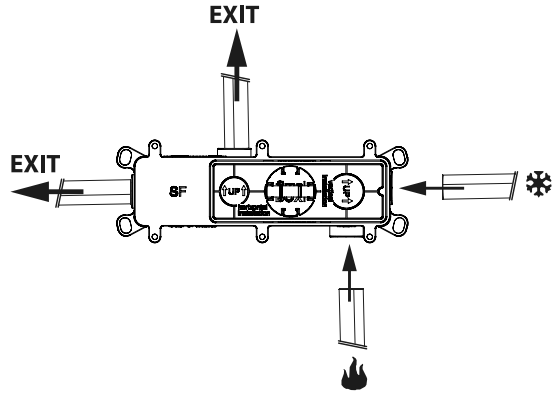
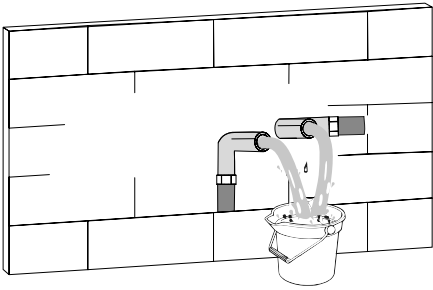


F5959X2

1a

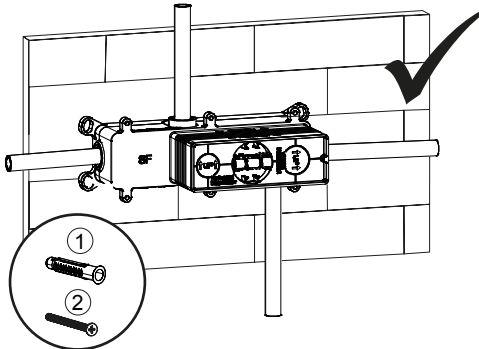


1b



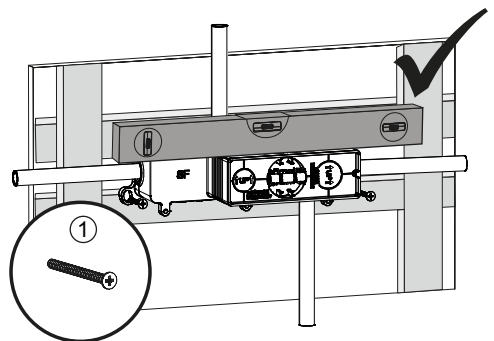
2a

SISTEMI DI FISSAGGIO PER MURATURA -
FIXTURES FOR WALLS
СИСТЕМЫ ФИКСАЦИИ ДЛЯ УСТАНОВКИ В СТЕНУ ИЗ
КЛАДКИ - SYSTEMES DE FIXATION POUR LES MURS
BEFESTIGUNGSSYSTEME FÜR MAUERWERK - SISTEMAS DE
FIJACIÓN PARA MAMPOSTERÍA

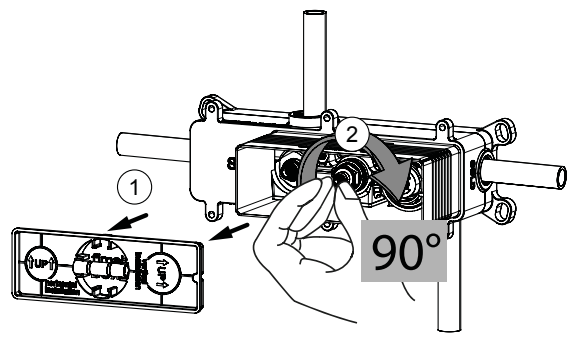
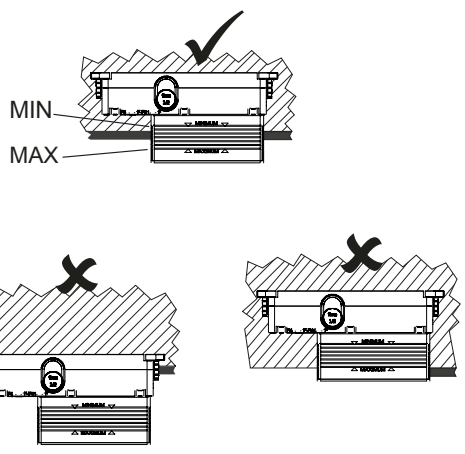


2b

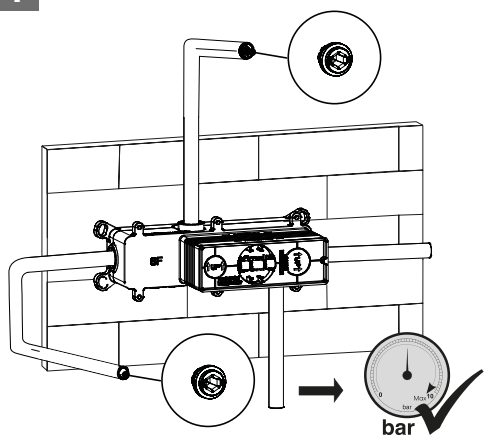
SISTEMI DI FISSAGGIO PER CARTONGESSO
FIXTURES FOR PLASTERBOARD
СИСТЕМЫ ФИКСАЦИИ ДЛЯ УСТАНОВКИ В СТЕНУ
ГИПСОКАРТОНА - SYSTEMES DE FIXATION POUR
LE PLACOPLATRE - BEFESTIGUNGSSYSTEME FÜR
GIPSKARTON - SISTEMA DE FIJACIÓN PARA CARTÓN YES



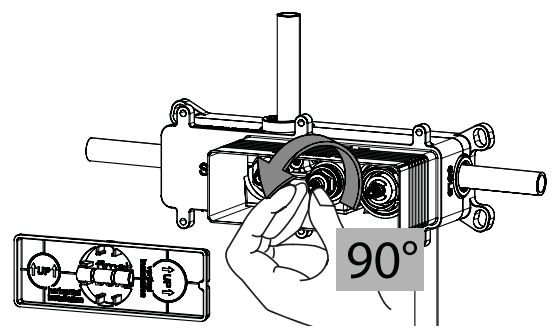
3



4



5

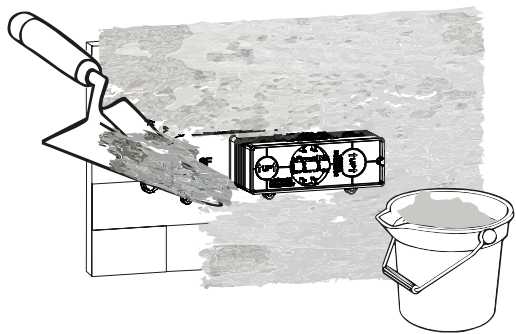


6a

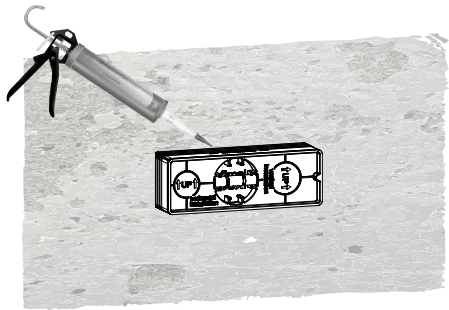
MURATURA - WALLS
ДЛЯ УСТАНОВКИ В СТЕНУ ИЗ КЛАДКИ - MURS
MAUERWERK - MAMPOSTERÍA



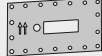
1



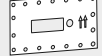
2



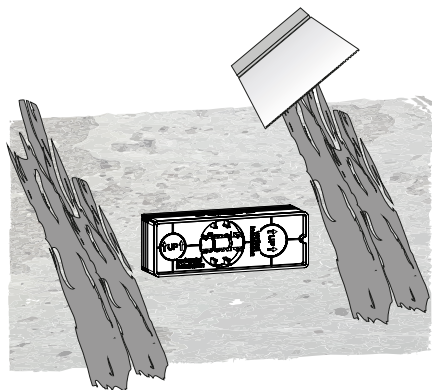
FRONTE/FRONT



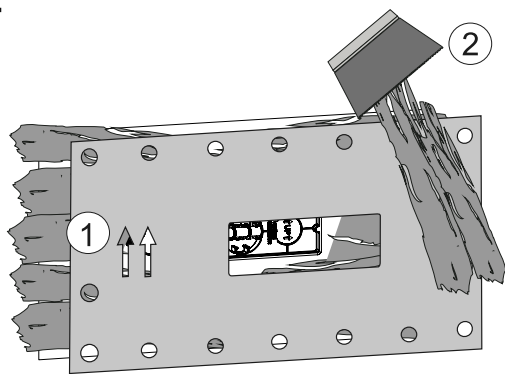
RETRO/REAR



3

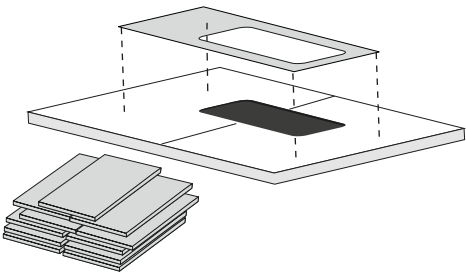


4

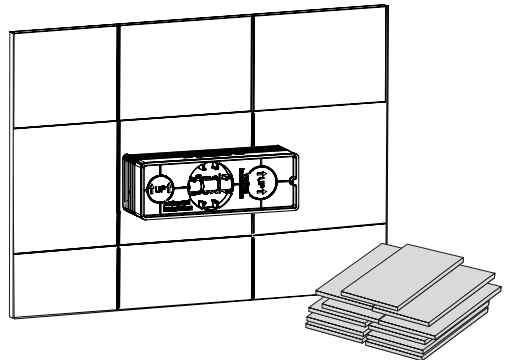


FORATURA PIASTRELLE - TILE DRILLING -
СВЕРЛЕНИЕ ПЛИТКИ - PERÇAGE DES CARREAUX -
BOHRDURCHMESSER - PERFORACIÓN DEL AZULEJO

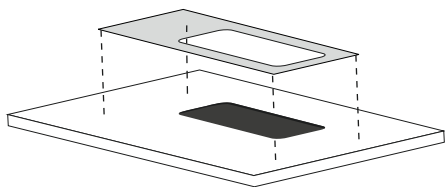
5



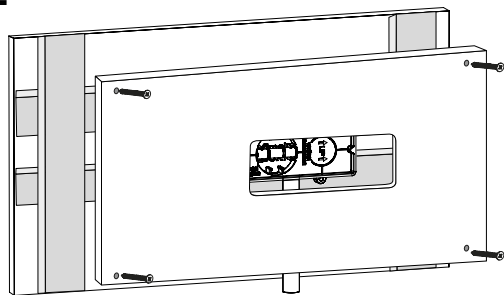
6



1



2



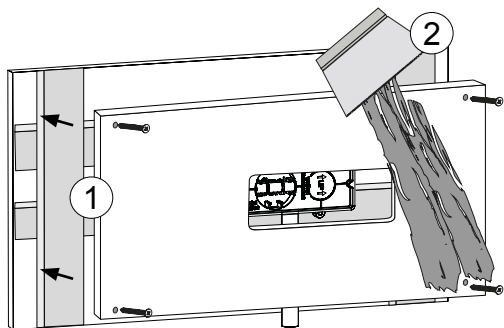
FRONTE/FRONT



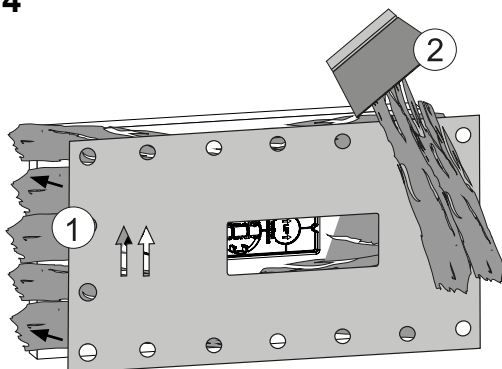
RETRO/REAR



3

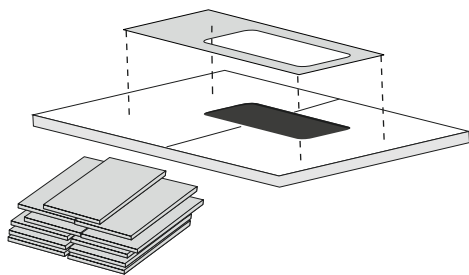


4

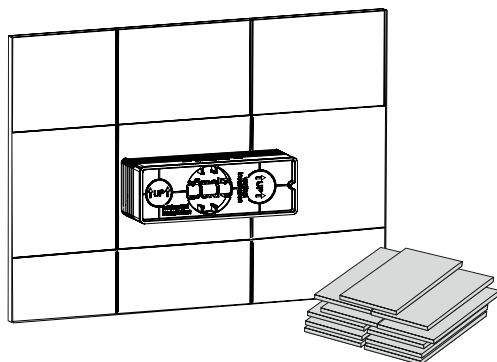


FORATURA PIASTRELLE - TILE DRILLING -
 СВЕРЛЕНИЕ ПЛИТКИ - PERÇAGE DES CARREAUX -
 BOHRDURCHMESSER - PERFORACIÓN DEL AZULEJO

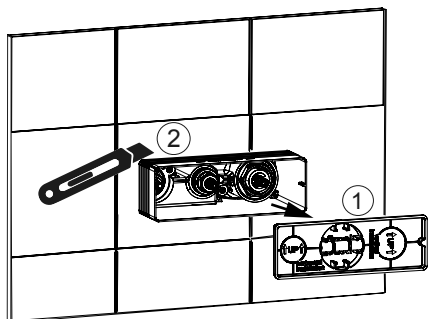
5



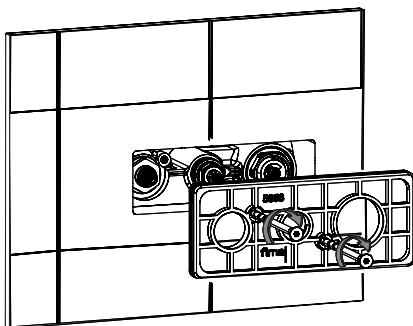
6



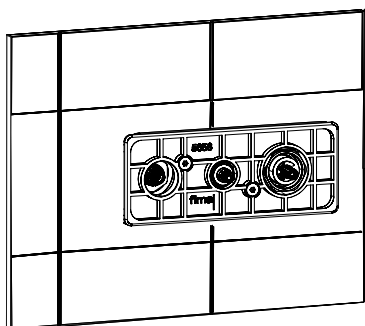
7



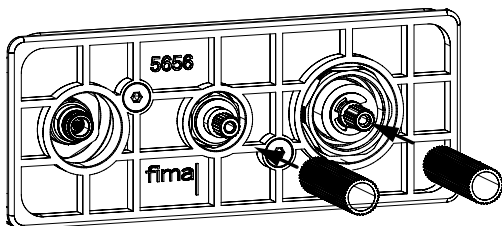
8



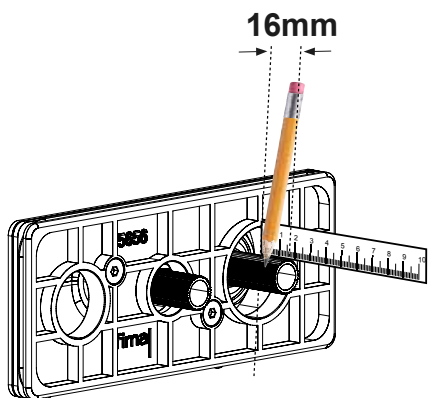
9



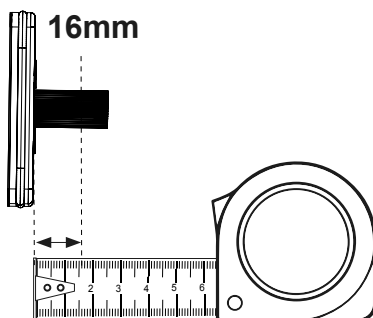
10



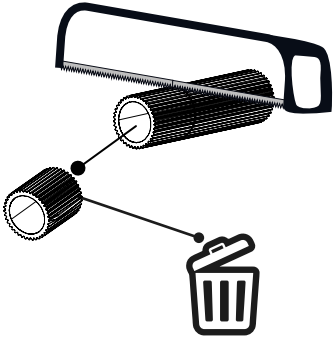
11



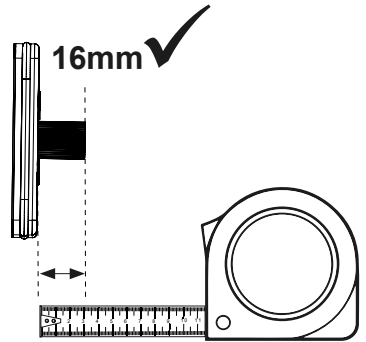
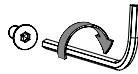
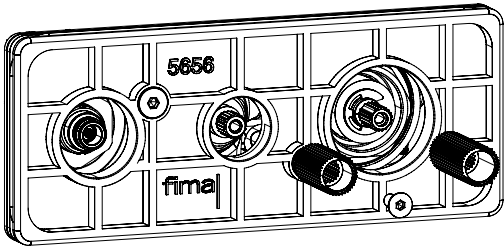
12



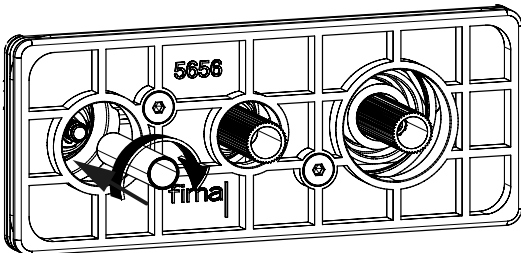
13



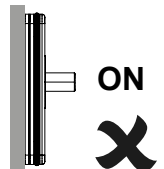
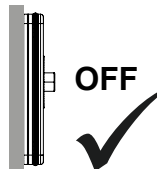
14



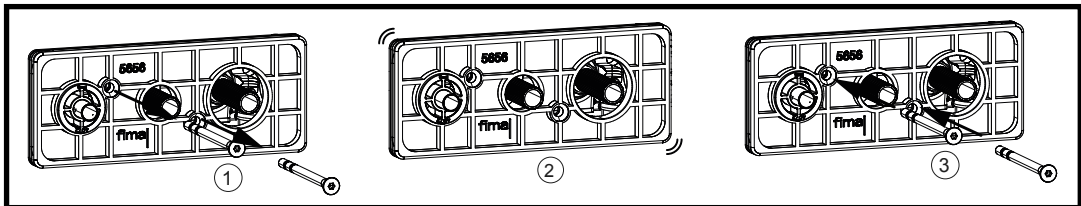
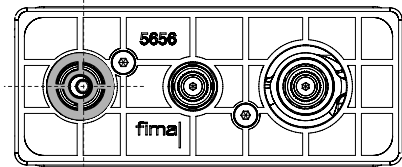
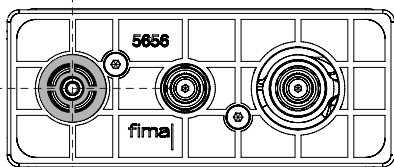
15



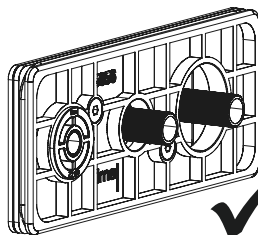
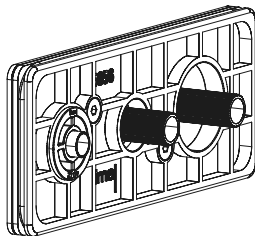
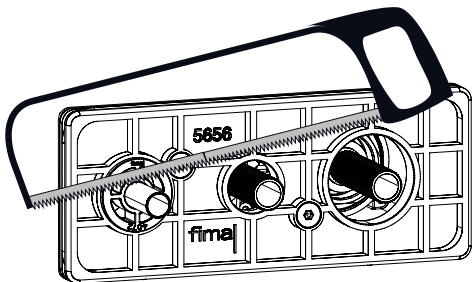
CHECK



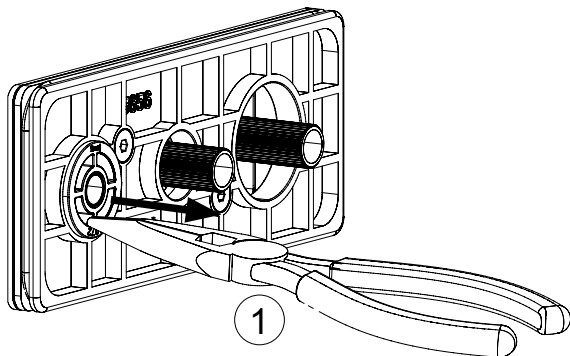
16



17



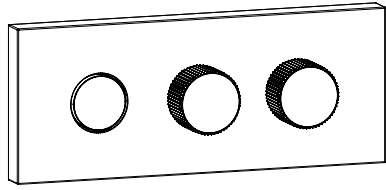
18



1

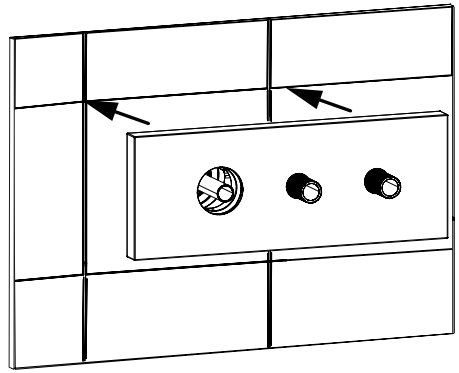


2



F5959X2

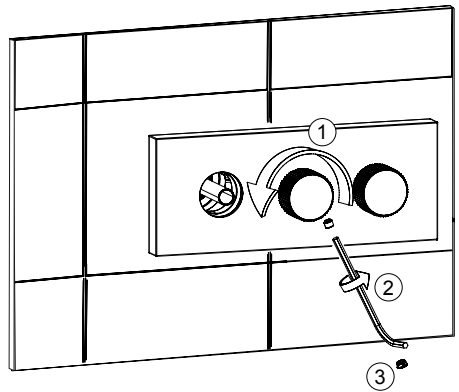
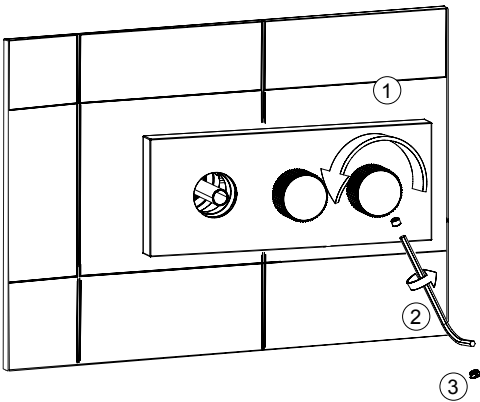
1



2



3



4

